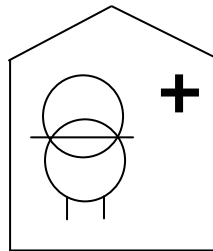


Трансформатор разделительный
однофазный



ТРО – 10 000 М IP54

исполнение 1



Сертификат соответствия: РОСС RU.32001.04ИБФ1.ОСП26.22963

Технический паспорт
Инструкция по эксплуатации

ООО «ПФ «СОЗВЕЗДИЕ»
г. Санкт-Петербург

СОДЕРЖАНИЕ:

N	Состав	Лист N
1	Введение	1
2	Технический паспорт	1
2.1	Назначение	1
2.2	Конструкция	2
2.3	Технические характеристики	2
3	Инструкция по эксплуатации	3
3.1	Указание мер безопасности	3
3.2	Подготовка к эксплуатации	3
3.3	Включение	3
3.4	Эксплуатация	4
4	Транспортировка и хранение	4
5	Гарантийные обязательства	4
6	Комплект поставки	4
Прил. 1	Внешний вид изделия и электрическая схема	5
Прил. 2	Схема соединения контрольного выхода разделительного трансформатора и поста дистанционного контроля ПДК - 02	6
Прил. 3	Подключение	6

1. ВВЕДЕНИЕ

Настоящий технический паспорт и инструкция по эксплуатации распространяются на трансформатор разделительный однофазный ТРО – 10 000 М IP54 исп.1 (далее по тексту ИЗДЕЛИЕ) и предназначены для изучения функционального назначения, конструкции и правил эксплуатации изделия.

2. ТЕХНИЧЕСКИЙ ПАСПОРТ

2.1. Назначение

Изделие предназначено для преобразования сетей с глухозаземленной нейтралью типа TN – С или TN – S в сеть с изолированной нейтралью типа IT, включая сети потребителей медицинских помещений Gr2.

Технические условия: ТУ 3468 – 019 – 39441565 – 2010

Соответствует требованиям нормативных документов ГОСТ Р МЭК 335-1-94, ГОСТ Р 51318.14.1-99, ГОСТ Р 51318.14.2-99, ГОСТ 50571.28, МЭК 61558–2–15, ГОСТ Р 52161.1 – 2004, ГОСТ Р 51317.3.2 - 99

Изделие поставляют в климатическом исполнении УХЛ категории 4,2 по ГОСТ 15150-87 и предназначен для эксплуатации в помещениях с температурой окружающей среды от +1С° до +35 С° и относительной влажностью воздуха не более 80% при атмосферном давлении (750±30) мм. рт. ст.

					ТРО – 10 000 М IP54 исп. 1	<i>Лист</i>
<i>Изм.</i>	<i>Лист</i>	<i>№ докум.</i>	<i>Подпись</i>	<i>Дата</i>		1

2.2. Конструкция

Вид изделия приведен в приложении 1.

Изделие представляет собой электротехнический шкаф со степенью защиты IP54. Внутри шкафа установлен однофазный разделительный трансформатор с системами защиты и контроля. Ввод кабелей подключения осуществляется через верхний фланец.

Системы защиты и контроля:

Автоматы защиты по входу и выходу. Обеспечивают защиту от сверхтоков.

1. **Система контроля по температуре (ТК).** Выдает сигнал о перегрузке трансформатора на пост дистанционного контроля (ПДК – 02).
2. **Система ограничения пускового тока (ОПС)** трансформатора. Обеспечивает компенсацию пусковых токов при включении.
3. **Система контроля изоляции.** Осуществляет непрерывный мониторинг сети нагрузки с целью контроля состояния изоляции ИТ – сети. В случае снижения изоляции ниже установленного уровня (50 кОм) выдает сигнал НАРУШЕНИЕ ИЗОЛЯЦИИ на ПДК – 02.
4. **Система контроля рабочего тока.** Обеспечивает измерение и выдает сигнал о превышении рабочего тока на ПДК – 02.

2.3. Технические характеристики

Номинальное входное напряжение	В	220, 50 Гц
Выходное напряжение	В	220 +/- 2,5%, 50 Гц
Номинальный ток нагрузки	А	48
Номинальная мощность	ВА	10 500
Номинал входного автоматического выключателя	А	1QF 1р С80
Номинал выходного автоматического выключателя	А	2QF 2р С63
КПД, не менее		0.98
Сопrotивление изоляции, не менее	МОм	10
Проверочное напряжение между первичной, вторичной обмотками и корпусом (50 Гц)	кВ	4,150
Уставка контроля изоляции	КОм	50
Время срабатывания системы контроля изоляции	с	1 - 3
Ток утечки, не более	мА	0,5
Напряжение короткого замыкания, не более	%	3
Ток холостого хода, не более	%	3
Наработка на отказ , не менее	ч	10 000
Напряжение системы дистанционного контроля	В	= 12
Внутреннее сопротивление трансформатора для расчета токов короткого замыкания	Ом	0,10
Вес изделия, не более	кг	150

3. ИНСТРУКЦИЯ ПО ЭКСПЛУАТАЦИИ

3.1. Указание мер безопасности

В схеме изделия имеется высокое напряжение, поэтому обслуживающий персонал обязан выполнять правила техники безопасности, относящиеся к установкам до 1000 В. Все работы по подключению и обслуживанию следует проводить при соблюдении соответствующих требований техники безопасности.

Обслуживающий персонал - не менее 2-х человек.

Подключение к питающей сети и нагрузке производить при обесточенной сети.

При обнаружении неполадок в работе вывести изделие из эксплуатации до момента выяснения и устранения причин.

Ремонт изделия производится только представителями ремонтной службы производителя.

Эксплуатация изделия без подключения заземляющего проводника категорически запрещена.

3.2. Установка изделия.

Перед началом установки следует ознакомиться с паспортом изделия и правилами установки.

После распаковки изделия убедиться в отсутствии повреждений корпуса изделия.

Установить изделие в вертикальном положении на штатное место. При необходимости, обеспечить дополнительное крепление шкафа к стене с помощью штатных кронштейнов в верхней части шкафа.

Открыть дверь и произвести установку трансформаторного блока (поставляется в отдельной упаковке).

Произвести необходимые подключения согласно маркировке.

Для удобства проверки изделия допустимо произвести временное подключение ПДК – 02.

Внимание! При установке изделий в ряд необходимо обеспечить вентиляционный зазор между корпусами не менее 100 мм.

3.3. Включение

После установки изделия и подключения всех необходимых проводников подать напряжение сети и проконтролировать правильность подключения изделия с помощью вольтметра (тестера) снимая напряжение с клемм подключения СЕТЬ.

Включить автомат СЕТЬ.

Проконтролировать свечение зеленого индикатора НОРМА на лицевой панели изделия. В случае срабатывания сигнала НАРУШЕНИЕ ИЗОЛЯЦИИ проверить правильность подключения нагрузки.

Подать напряжение на нагрузку.

Проконтролировать наличие напряжения на розетках нагрузки и работу поста дистанционного контроля ПДК – 02. См. паспорт на ПДК – 02.

Произвести проверку системы контроля изоляции нажатием кнопки ТЕСТ на лицевой панели ПДК - 02.

Внимание: использование однополюсных индикаторов напряжения при попытке определения фаз и нейтрали в сети с изолированной нейтралью, измерение напряжения между фазой, нейтралью и шиной заземления с помощью цифровых измерительных приборов (тестеров) является некорректным способом измерения!

					ТРО – 10 000 М IP54 исп. 1	Лист
Изм.	Лист	№ докум.	Подпись	Дата		3

3.4. Эксплуатация

Включение и выключение изделия производится с помощью штатных автоматов на передней панели изделия. Рекомендуется не реже 1 раза в месяц производить проверку системы контроля изоляции согласно ГОСТ 50571.28

4. ТРАНСПОРТИРОВКА И ХРАНЕНИЕ

Транспортирование изделия может проводиться при температуре от - 50 до +50С любым видом транспорта при условии защиты от механических повреждений и атмосферных осадков.

Хранение производить в отапливаемых помещениях при температуре окружающего воздуха в пределах от + 1 до + 35 С и относительной влажности до 98 % (при 25С).

5. ГАРАНТИЙНЫЕ ОБЯЗАТЕЛЬСТВА

Предприятие-изготовитель гарантирует нормальную работу изделия при соблюдении условий эксплуатации, транспортировки и хранения в течение гарантийного срока. Гарантийный срок эксплуатации 36 месяцев со дня продажи.

Адрес предприятия изготовителя: г. Санкт - Петербург, ул. Профессора Качалова 15АМ, лит.Ж; тел./факс (812) 635 07 06

Номер изделия: _____

Гарантийный талон

№			Дата
1.	Изготовлен		
2.	Введен в эксплуатацию		

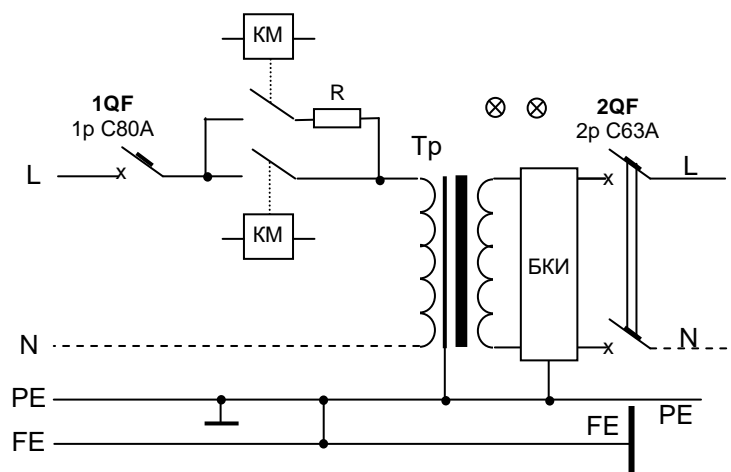
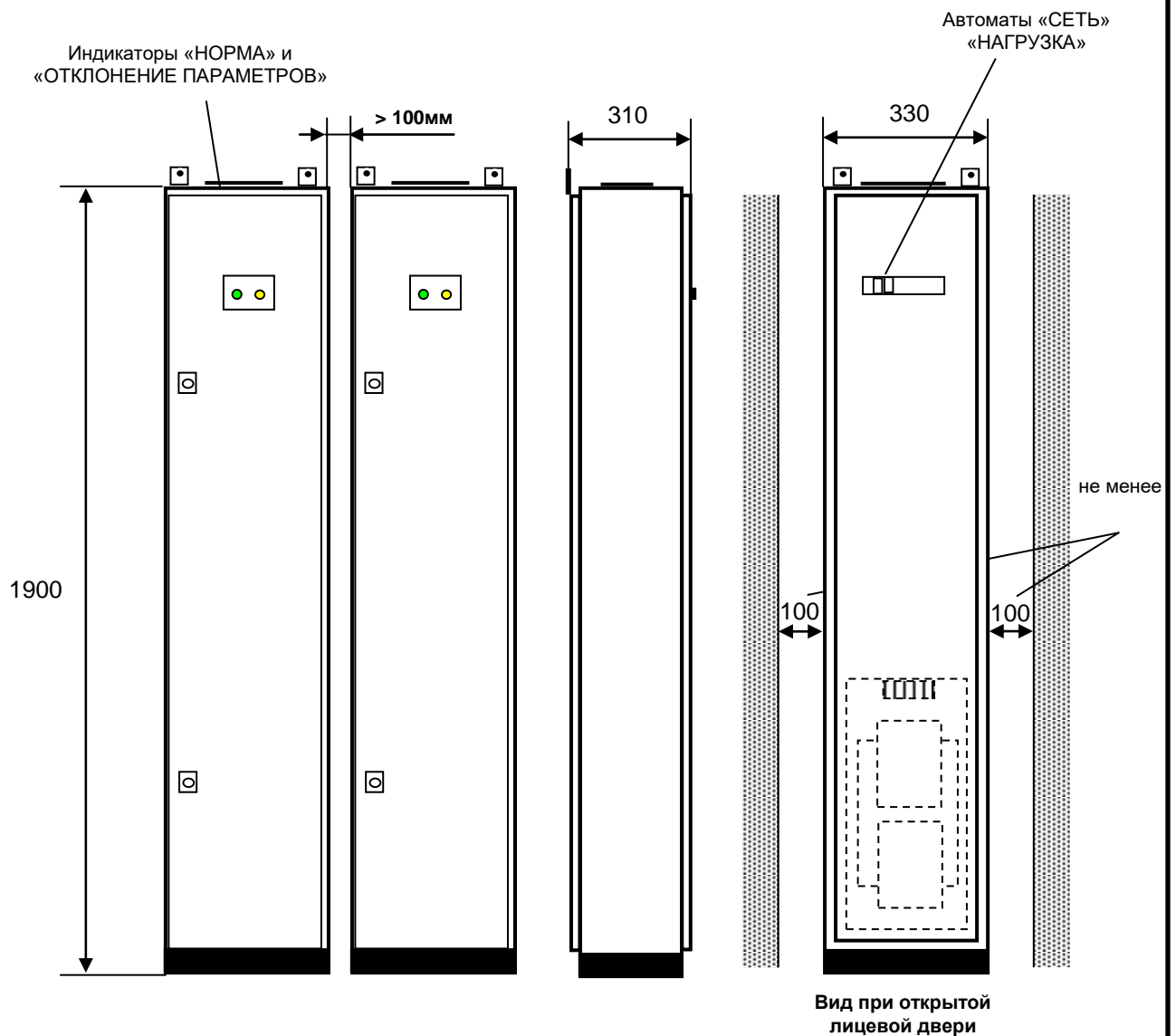
6. КОМПЛЕКТ ПОСТАВКИ

№	Наименование	Количество
1.	Технический паспорт. Инструкция по эксплуатации.	1
2.	Шкаф разделительного трансформатора ТРО – 10 000 М IP54 исп. 1	1
3.	Блок трансформаторный	1
4.	Упаковка	2

Примечание: посты дистанционного контроля заказываются отдельно.

					ТРО – 10 000 М IP54 исп. 1	<i>Лист</i>
<i>Изм.</i>	<i>Лист</i>	<i>№ докум.</i>	<i>Подпись</i>	<i>Дата</i>		4

ПРИЛОЖЕНИЕ 1. Внешний вид изделия и электрическая схема.
(Размеры указаны без учета выступающих элементов.)



БКИ – блок контроля изоляции, температуры и тока нагрузки

Изм.	Лист	№ докум.	Подпись	Дата

ТРО – 10 000 М IP54 исп. 1

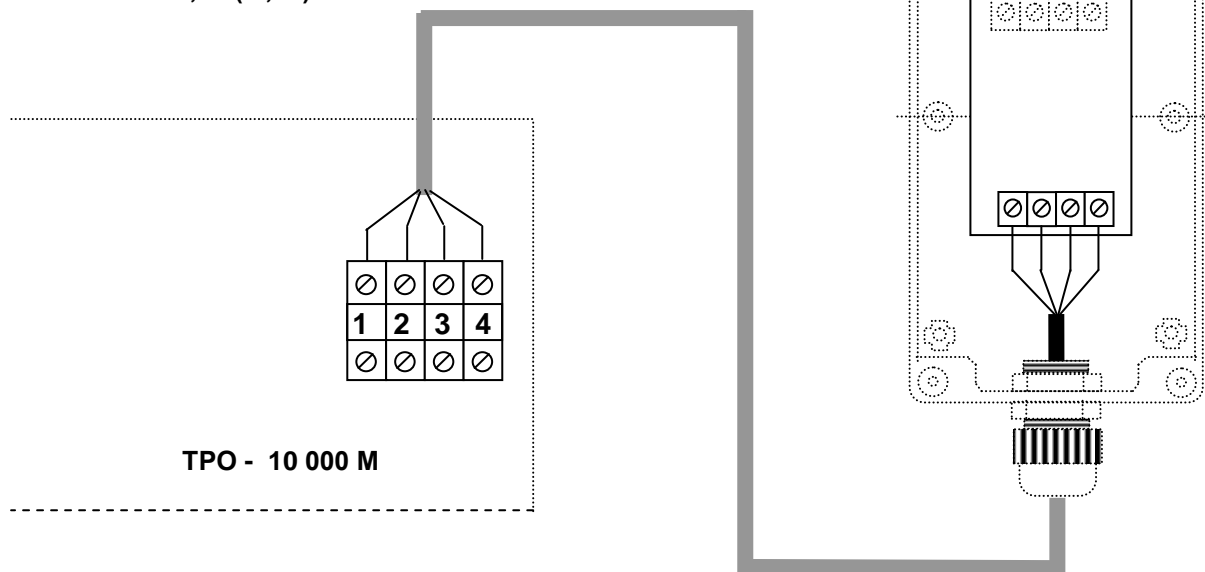
Лист

5

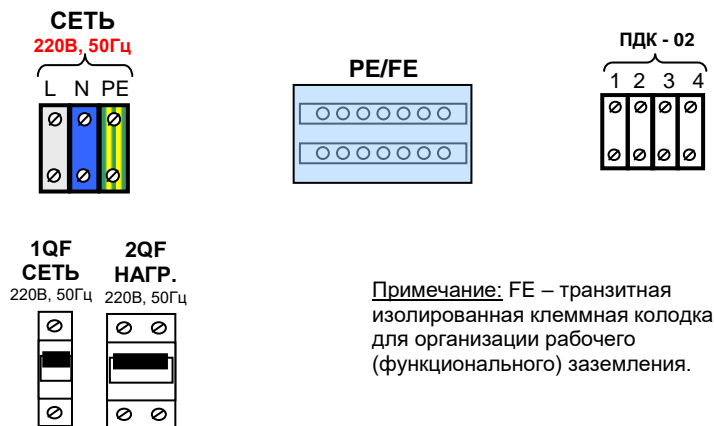
ПРИЛОЖЕНИЕ 2.

Схема соединения контрольного выхода разделительного трансформатора и поста дистанционного контроля ПДК - 02

Рекомендуемый кабель соединения
ВВГнг 4 x 0,75 (1,0)



ПРИЛОЖЕНИЕ 3 . Подключение.



Изм.	Лист	№ докум.	Подпись	Дата
------	------	----------	---------	------

ТРО – 10 000 М IP54 исп. 1

Лист

6